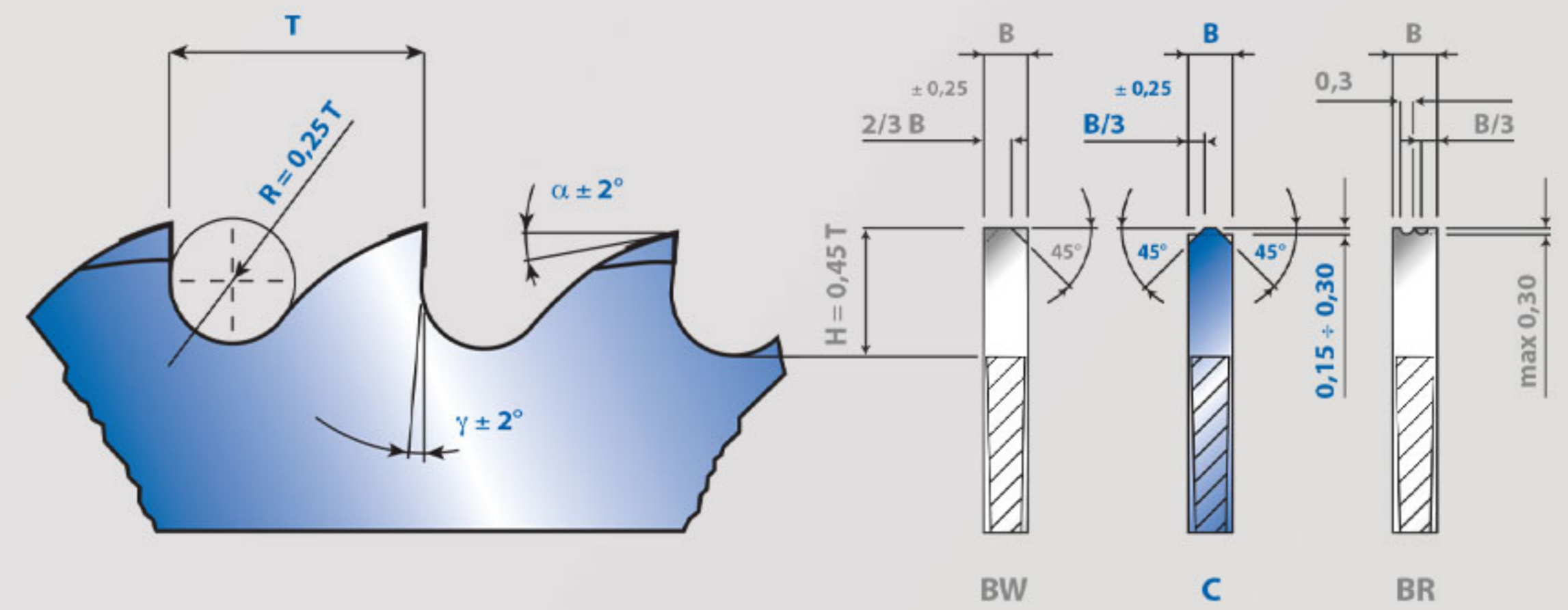
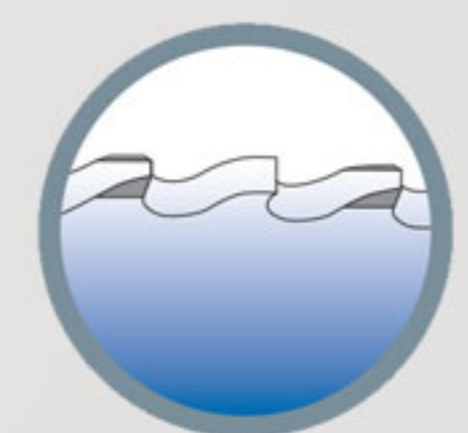


مشخصات تیغاره دیسکی آبصابونی ALU
 *جنس بدنه HSS و ۵درصد مولیبدن
 *طول عمر بالا به همراه قابلیت تیزکاری
 *قابلیت برش مقاطع در سایزهای متفاوت
 *قابلیت برش لوله های جدار ضخیم و میلگرد



مناسب برش پروفیل	تعداد دندانه: ۲۰۰	قطر اصلی: ۲۵۰ mm
مناسب برش لوله	مدل دندانه: C	ضخامت: ۲ mm
مناسب برش تیرآهن	ساینسر: ندارد	قطر شفت: ۳۲ mm
مناسب برش ناودانی	لرزه گیر: ندارد	جنس بدنه: HSS
مناسب برش نبشی	آبصابون: لازم دارد	ساخت کشور:
مناسب برش ورق		
مناسب برش بندیل		
مناسب برش گرد		

تیغاره دیسکی آبصابونی JULIA مدل آلومینیمبر



idealboresh.com

تهران، بازارآهن شادآباد، بلوار طاووس، مجتمع تجاری آواجنرال، پلاک ۱۰۱ | تلفن: ۰۲۱-۶۸۲۱۴-۹۸۸۲۱