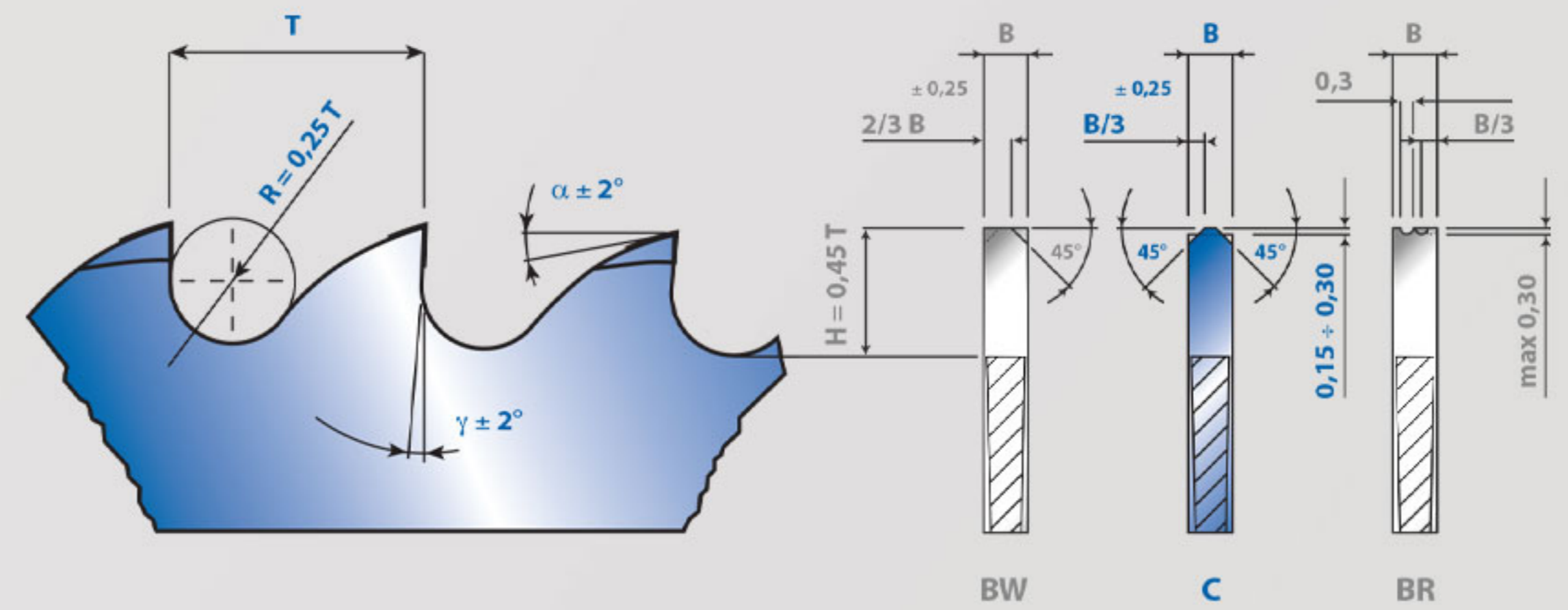
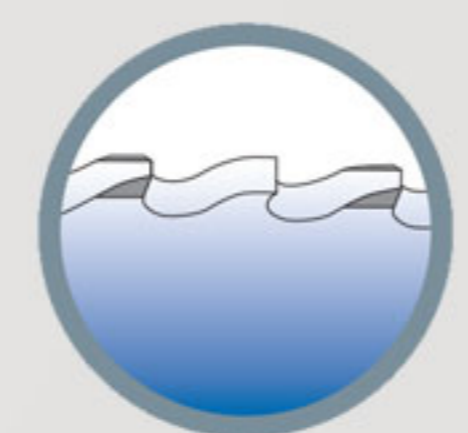


مشخصات تیغاره دیسکی آبصابونی ALU
 *جنس بدنه HSS و ۵درصد مولیبدن
 *طول عمر بالا به همراه قابلیت تیزکاری
 *قابلیت برش مقاطع در سایز های متفاوت
 *قابلیت برش لوله های جدار ضخیم و میلگرد



مناسب برش پروفیل	تعداد دندانه: ۲۲۰	قطر اصلی: ۳۰۰ mm
مناسب برش لوله	مدل دندانه: C	ضخامت: ۲ mm
مناسب برش تیرآهن	سایلنسر: ندارد	قطر شفت: ۳۲ mm
مناسب برش ناودانی	لرزه گیر: ندارد	جنس بدنه: HSS
مناسب برش نبشی	آبصابون: لازم دارد	ساخت کشور:
مناسب برش ورق		
مناسب برش بندیل		
مناسب برش گرد		

تیغ اره دیسکی آبصابونی JULIA مدل آلومینیمبر



idealboresh.com

تهران، بازارآهن شادآباد، بلوار طاووس، مجتمع تجاری آواجیرال، پلاک ۱۰۱ | تلفن: ۰۲۱-۶۸۲۱۴-۹۸۸۲۱