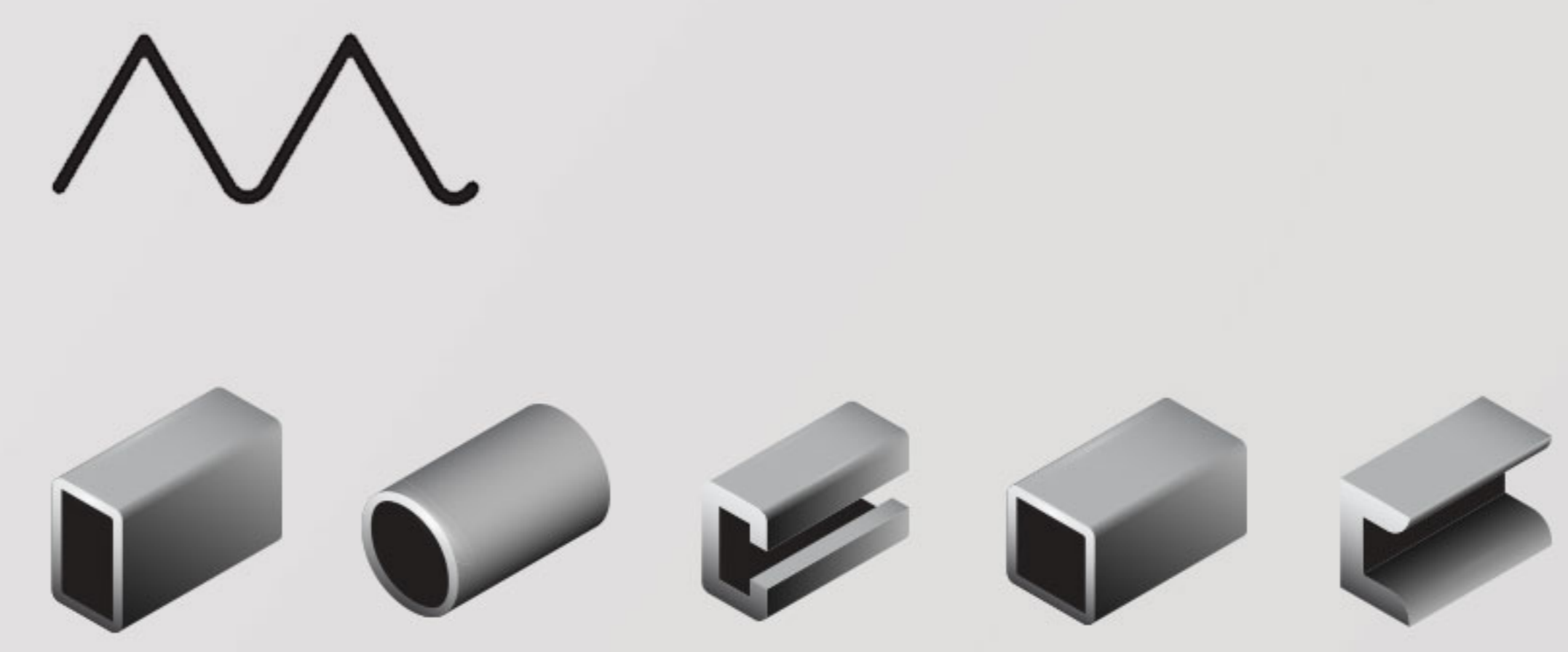




مشخصات تیغاره دیسکی آتشی  
 \*مناسب برای برش لوله و پروفیل آهن  
 \*جنس بدنه و نوک دندانها کروم وانادیوم ۸۰  
 \* قابلیت تیزکردن



	مناسب برش پروفیل	تعداد دندانها: ۳۰۰	قطر اصلی: ۵۲۰ mm
	مناسب برش لوله	مدل دندانها: CRV80	ضخامت: ۳ mm
	مناسب برش تیرآهن	ساینسر: ندارد	قطر شفت: ۴۰ mm
	مناسب برش ناودانی	لرزه گیر: ندارد	جنس بدنه: CRV80
	مناسب برش نبشی	آب صابون: لازم ندارد	ساخت کشور:
	مناسب برش ورق		
	مناسب برش بندیل		
	مناسب برش گرد		

## تیغاره دیسکی آتشی سایز ۵۲۰ OSKAR SCHMIDT



[idealboresh.com](http://idealboresh.com)

تهران، بازار آهن شادآباد، بلوار طاووس، مجتمع تجاری آواجیرال، پلاک ۱۰۱ | تلفن: ۰۲۱-۶۸۲۱۴-۹۸۸۲۱