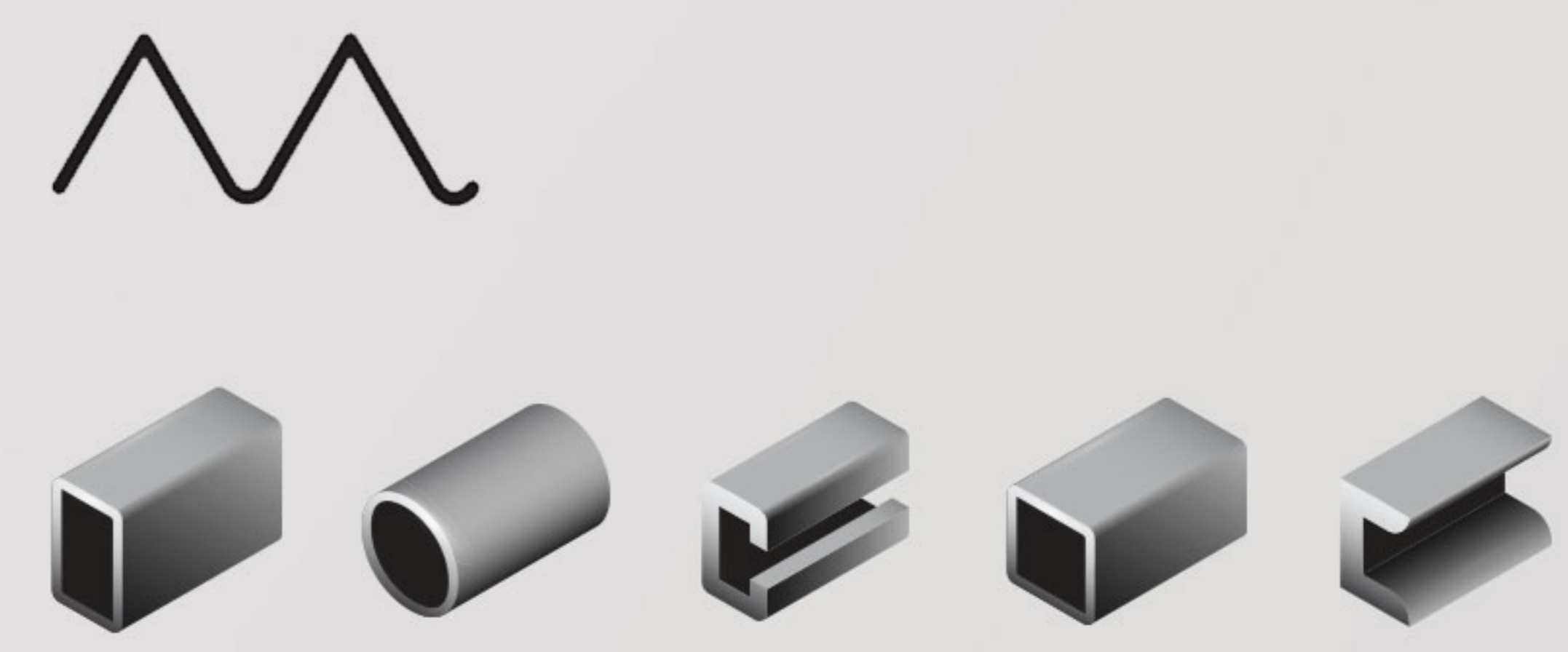




مشخصات تیغاره دیسکی آتشی  
 \* مناسب برای برش لوله و پروفیل آهن  
 \* جنس بدنه و نوک دندانها کروم وانادیوم ۸۰  
 \* قابلیت تیزکردن



	مناسب برش پروفیل		تعداد دندانها: ۳۰۰	قطر اصلی: ۶۰۰ mm
	مناسب برش لوله		مدل دندانها: CRV80	ضخامت: ۴ mm
	مناسب برش تیرآهن		ساینسر: ندارد	قطر شفت: ۴۰ mm
	مناسب برش ناودانی		لرزه گیر: ندارد	جنس بدنه: CRV80
	مناسب برش نبشی		آب صابون: لازم ندارد	ساخت کشور:
	مناسب برش ورق			
	مناسب برش بندیل			
	مناسب برش گرد			

## تیغاره دیسکی آتشی سایز ۶۰۰ OSKAR SCHMIDT



[idealboresh.com](http://idealboresh.com)

تهران، بازار آهن شادآباد، بلوار طاووس، مجتمع تجاری آواجیرال، پلاک ۱۰۱ | تلفن: ۰۲۱-۶۸۲۱۴-۹۸۲۱