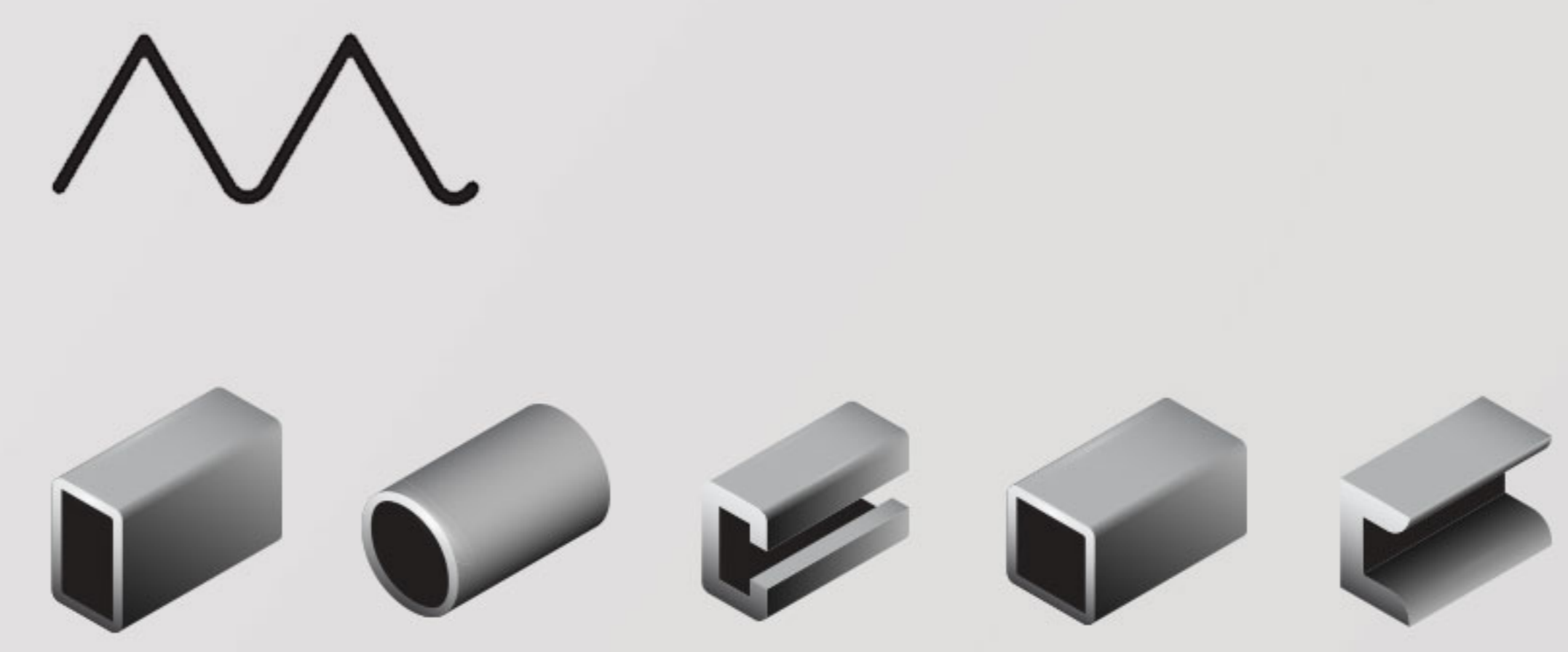


مشخصات تیغاره دیسکی آتشی  
 \* مناسب برای برش لوله و پروفیل آهن  
 \* جنس بدنه و نوک دندانها کروم وانادیوم ۸۰  
 \* قابلیت تیزکردن



	مناسب برش پروفیل	تعداد دندانها: ۳۲۰	قطر اصلی: ۷۰۰ mm
	مناسب برش لوله	مدل دندانها: CRV80	ضخامت: ۵ mm
	مناسب برش تیرآهن	ساینسر: ندارد	قطر شفت: ۶۰ mm
	مناسب برش ناودانی	لرزه گیر: ندارد	جنس بدنه: CRV80
	مناسب برش نبشی	آب صابون: لازم ندارد	ساخت کشور:
	مناسب برش ورق		
	مناسب برش بندیل		
	مناسب برش گرد		

## تیغاره دیسکی آتشی سایز ۷۰۰ OSKAR SCHMIDT



[idealboresh.com](http://idealboresh.com)

تهران، بازار آهن شادآباد، بلوار طاووس، مجتمع تجاری آواجیرال، پلاک ۱۰۱ | تلفن: ۰۲۱-۶۸۲۱۴-۹۸۲۱