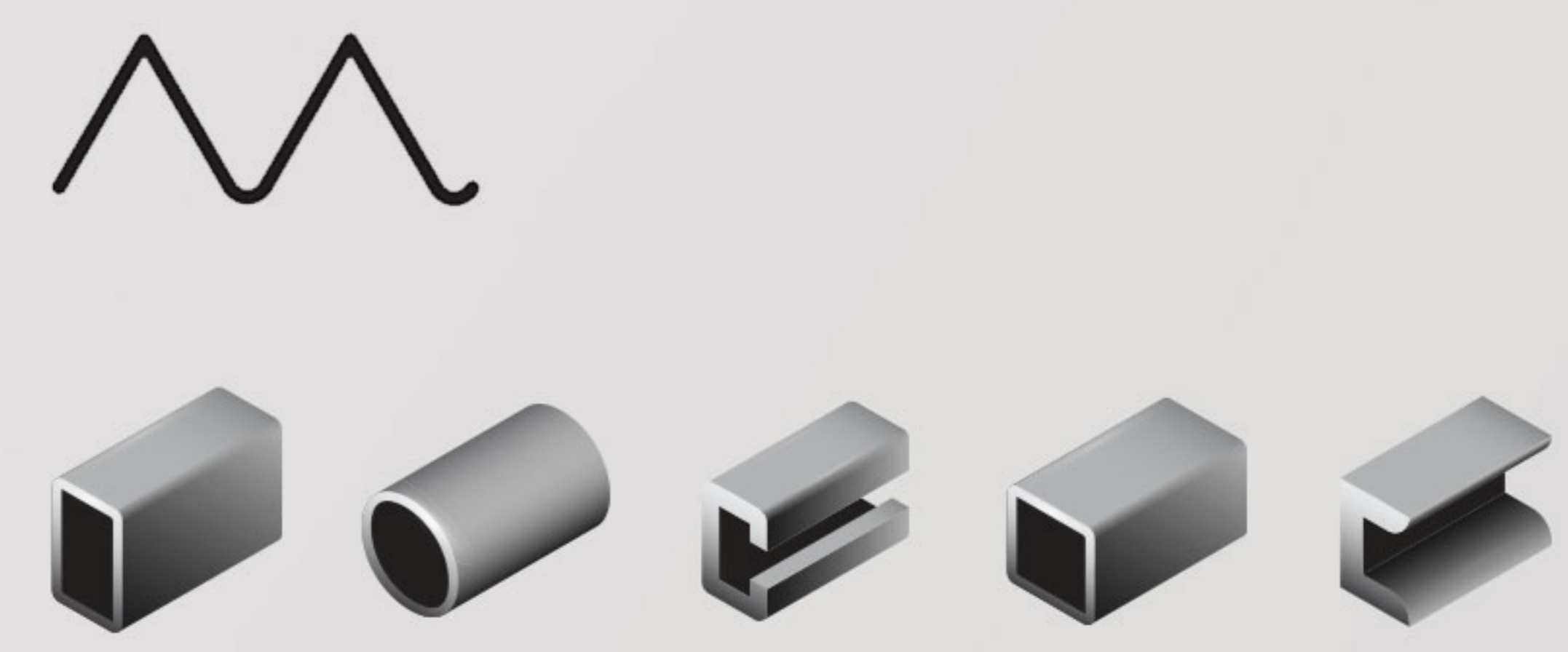




مشخصات تیغاره دیسکی آتشی
 * مناسب برای برش لوله و پروفیل آهن
 * جنس بدنه و نوک دندانها کروم وانادیوم ۸۰
 * قابلیت تیزکردن



	مناسب برش پروفیل	تعداد دندانها: ۳۲۰	قطر اصلی: ۷۲۰ mm
	مناسب برش لوله	مدل دندانها: CRV80	ضخامت: ۶ mm
	مناسب برش تیرآهن	ساینسر: ندارد	قطر شفت: ۶۰ mm
	مناسب برش ناودانی	لرزه گیر: ندارد	جنس بدنه: CRV80
	مناسب برش نبشی	آب صابون: لازم ندارد	ساخت کشور:
	مناسب برش ورق		
	مناسب برش بندیل		
	مناسب برش گرد		

تیغاره دیسکی آتشی سایز ۷۲۰ OSKAR SCHMIDT



idealboresh.com

تهران، بازار آهن شادآباد، بلوار طاووس، مجتمع تجاری آواجیرال، پلاک ۱۰۱ | تلفن: ۰۲۱-۶۸۲۱۴-۹۸۲۱