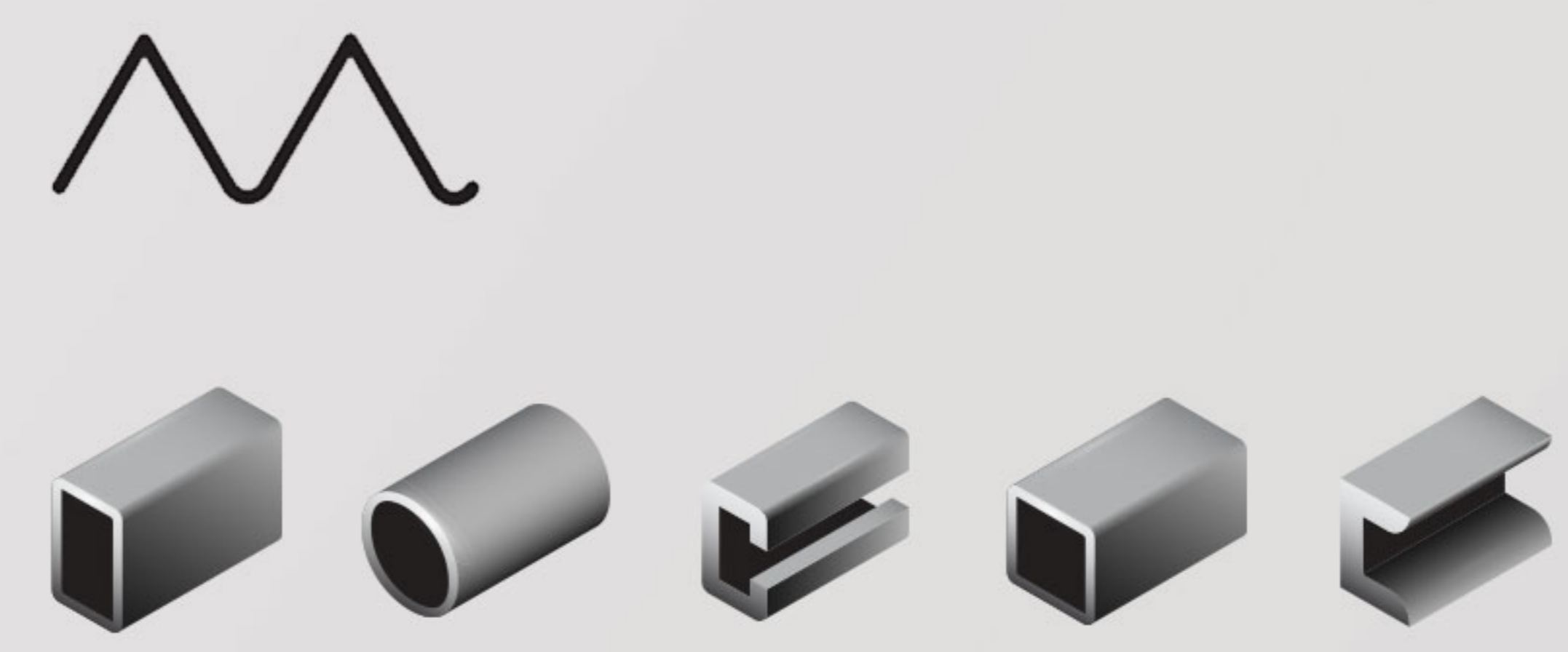




مشخصات تیغاره دیسکی آتشی
 * مناسب برای برش لوله و پروفیل آهن
 * جنس بدنه و نوک دندانها کروم وانادیوم ۸۰
 * قابلیت تیزکردن



| | | | |
|--|-------------------|----------------------|------------------|
| | مناسب برش پروفیل | تعداد دندانها: ۳۲۰ | قطر اصلی: ۸۰۰ mm |
| | مناسب برش لوله | مدل دندانها: CRV80 | ضخامت: ۶ mm |
| | مناسب برش تیرآهن | ساینسر: ندارد | قطر شفت: ۱۲۰ mm |
| | مناسب برش ناودانی | لرزه گیر: ندارد | جنس بدنه: CRV80 |
| | مناسب برش نبشی | آب صابون: لازم ندارد | ساخت کشور: |
| | مناسب برش ورق | | |
| | مناسب برش بندیل | | |
| | مناسب برش گرد | | |

تیغاره دیسکی آتشی سایز ۸۰۰ OSKAR SCHMIDT



idealboresh.com

تهران، بازار آهن شادآباد، بلوار طاووس، مجتمع تجاری آواجیرال، پلاک ۱۰۱ تلفن: ۹۸۲۱۴-۶۸۲۱۴