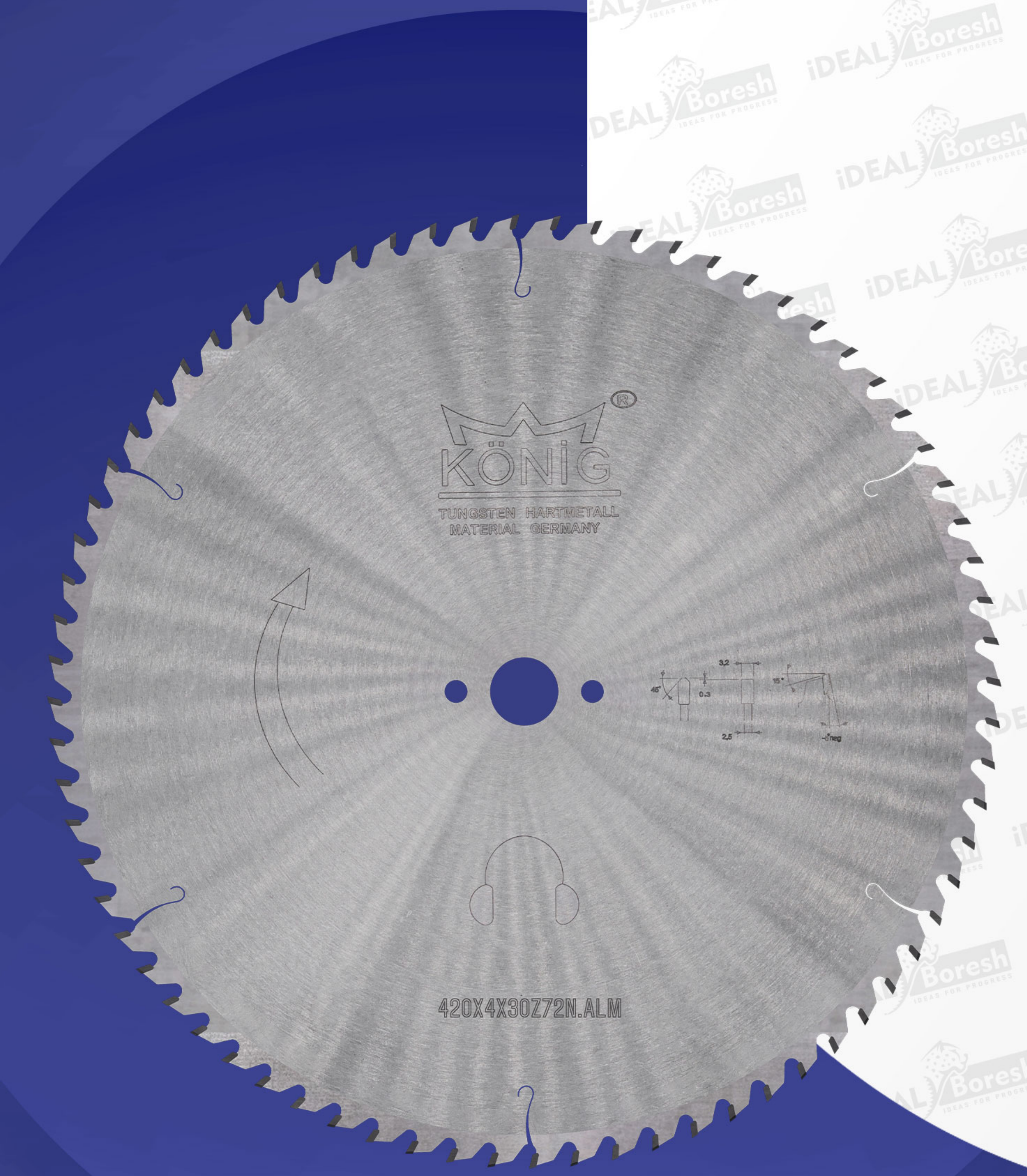
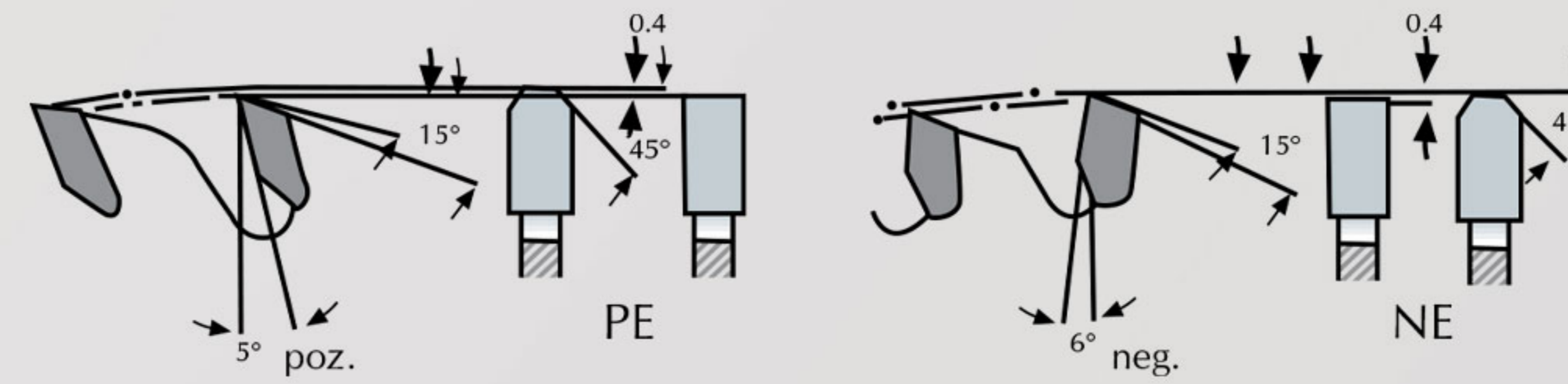


مشخصات تیغاره دیسکی نوک الماسه آلومینیوم بر
 * مناسب برای برش انواع مقاطع آلومینیوم
 * جنس دندانه‌ها (الماسه‌ها) از تنگستن کارباید می باشد.
 * قابلیت الماسه زدن
 * قابلیت تیزکردن



	مناسب برش پروفیل		تعداد دندانه: ۷۲		قطر اصلی: ۴۲۰ mm
	مناسب برش لوله		مدل دندانه: N.ALM		ضخامت: ۴ mm
	مناسب برش تیرآهن		سایلنسر: دارد		قطر شفت: ۳۰ mm
	مناسب برش ناودانی		لرزه گیر: دارد		جنس بدنه: فولاد
	مناسب برش نبشی		آب صابون: لازم ندارد		ساخت کشور:
	مناسب برش ورق				
	مناسب برش بندیل				
	مناسب برش گرد				

تیغاره دیسکی نوک الماسه سایز ۴۲۰ KONIG آلومینیوم بر



idealboresh.com

تهران، بازار آهن شادآباد، بلوار طاووس، مجتمع تجاری آواجیرال، پلاک ۱۰۱ تلفن: ۰۲۱-۶۸۲۱۴-۹۸۲۱