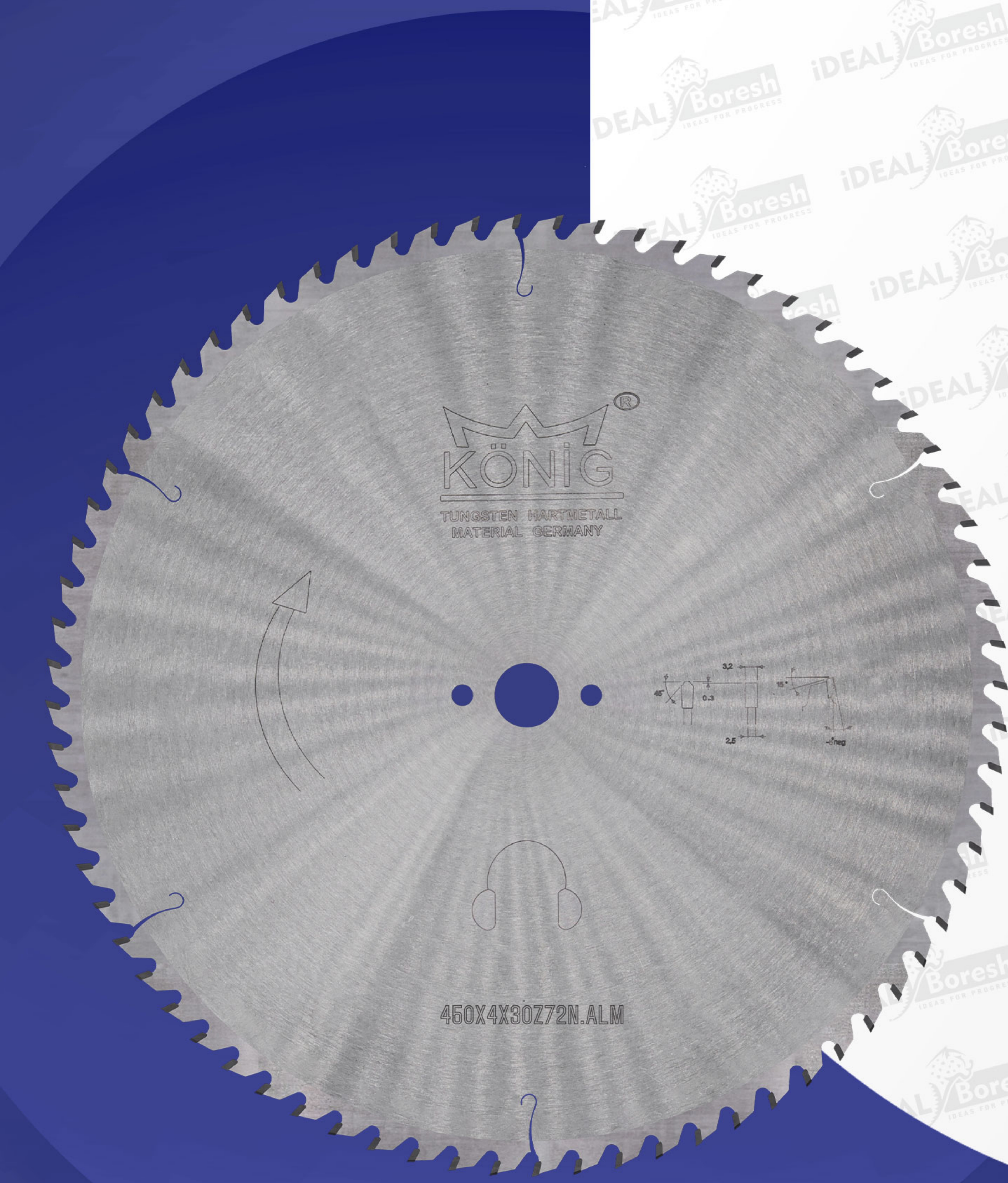
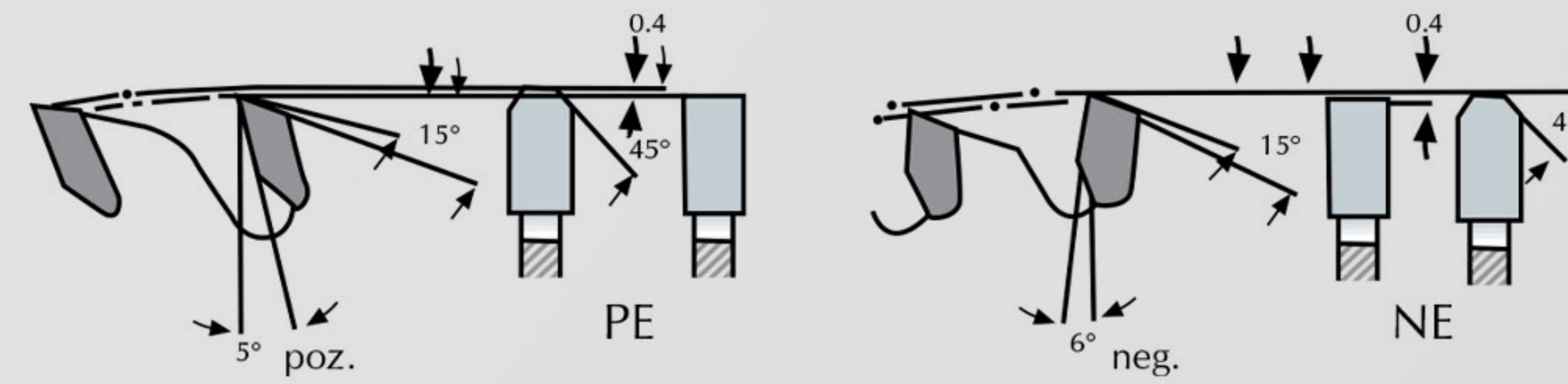


مشخصات تیغاره دیسکی نوک الماسه آلومینیوم بر
 * مناسب برای انواع مقاطع آلومینیوم
 * جنس دندانه‌ها (الماسه‌ها) از تنگستن کارباید می باشد.

* قابلیت الماسه زدن

* قابلیت تیزکردن



	مناسب برش پروفیل		تعداد دندانه: ۷۲	قطر اصلی: ۴۵۰ mm
	مناسب برش لوله		مدل دندانه: N.ALM	ضخامت: ۴ mm
	مناسب برش تیرآهن		ساینسر: دارد	قطر شفت: ۳۰ mm
	مناسب برش ناودانی		لرزه گیر: دارد	جنس بدنه: فولاد
	مناسب برش نبشی		آب صابون: لازم ندارد	ساخت کشور:
	مناسب برش ورق			
	مناسب برش بندیل			
	مناسب برش گرد			

تیغاره دیسکی نوک الماسه سایز ۴۵۰ KONIG آلومینیوم بر



idealboresh.com

تهران، بازار آهن شادآباد، بلوار طاووس، مجتمع تجاری آواجیرال، پلاک ۱۰۱ | تلفن: ۰۲۱-۶۸۲۱۴-۹۸۲۱