

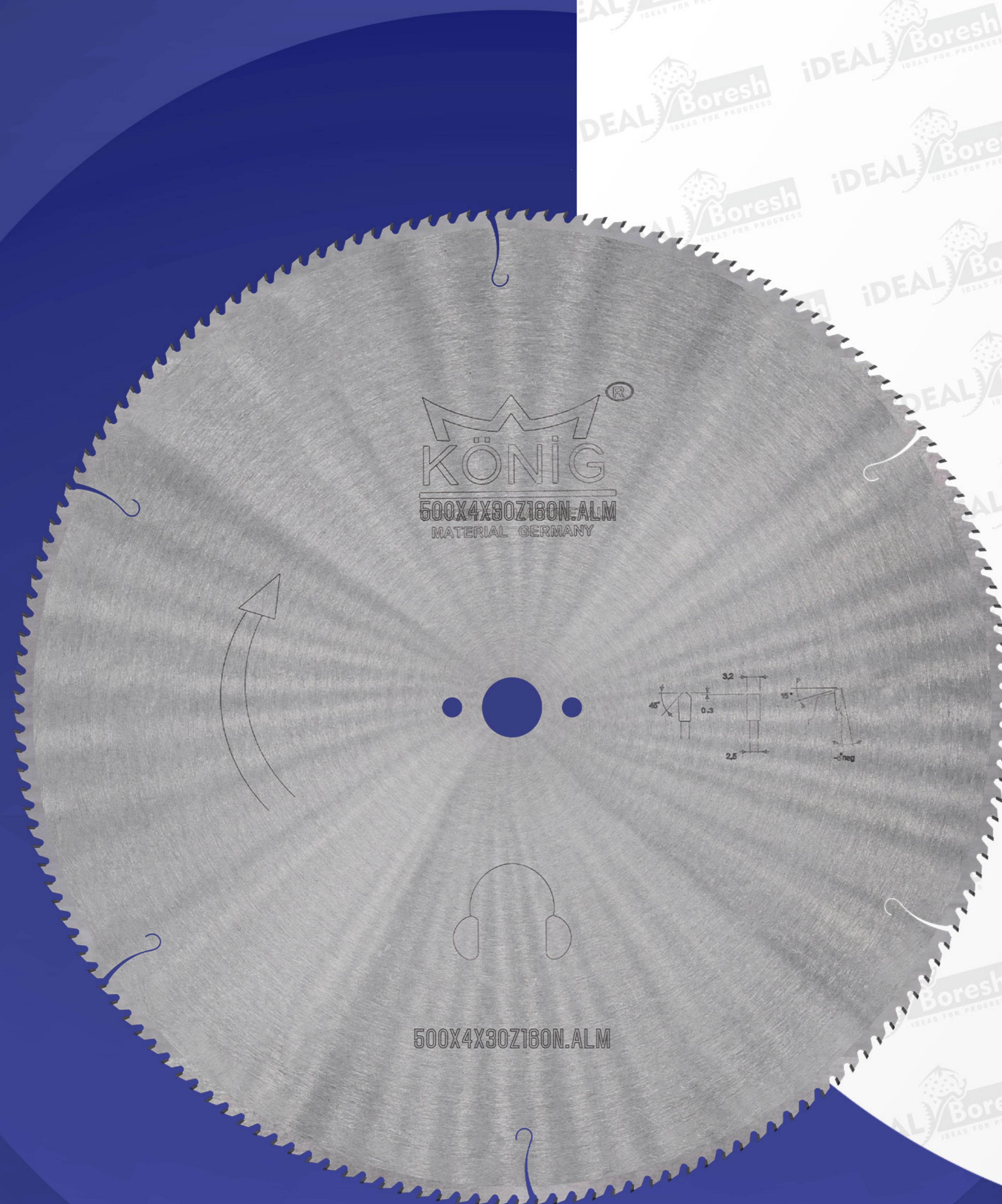
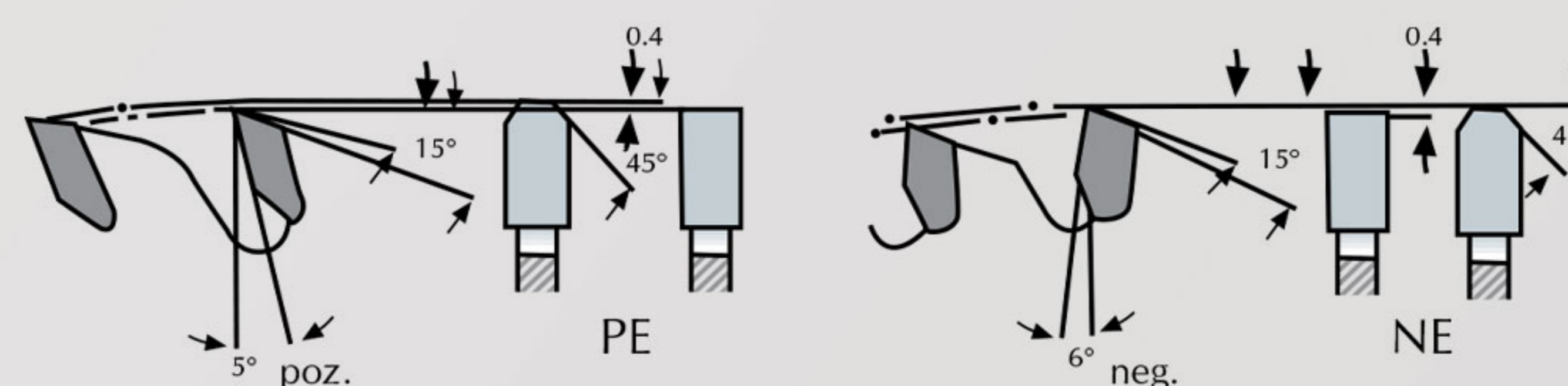
مشخصات تیغاره دیسکی نوک الماسه آلومینیوم بر

* مناسب برای برش انواع مقاطع آلومینیوم

* جنس دندانه‌ها (الماسه‌ها) از تنگستن کارباید می باشد.

* قابلیت الماسه زدن

* قابلیت تیزکردن



	مناسب برش پروفیل	تعداد دندانه: ۱۶۰	قطر اصلی: ۵۰۰ mm
	مناسب برش لوله	مدل دندانه: N.ALM	ضخامت: ۴ mm
	مناسب برش تیرآهن	ساینسر: دارد	قطر شفت: ۳۰ mm
	مناسب برش ناودانی	لرزه گیر: دارد	جنس بدنه: فولاد
	مناسب برش نبشی	آب صابون: لازم ندارد	ساخت کشور:
	مناسب برش ورق		
	مناسب برش بندیل		
	مناسب برش گرد		

تیغاره دیسکی نوک الماسه سایز ۵۰۰ KONIG آلومینیوم بر



idealboresh.com

تهران، بازار آهن شادآباد، بلوار طاووس، مجتمع تجاری آواجیرال، پلاک ۱۰۱ | تلفن: ۰۲۱-۶۸۲۱۴-۹۸۲۱