



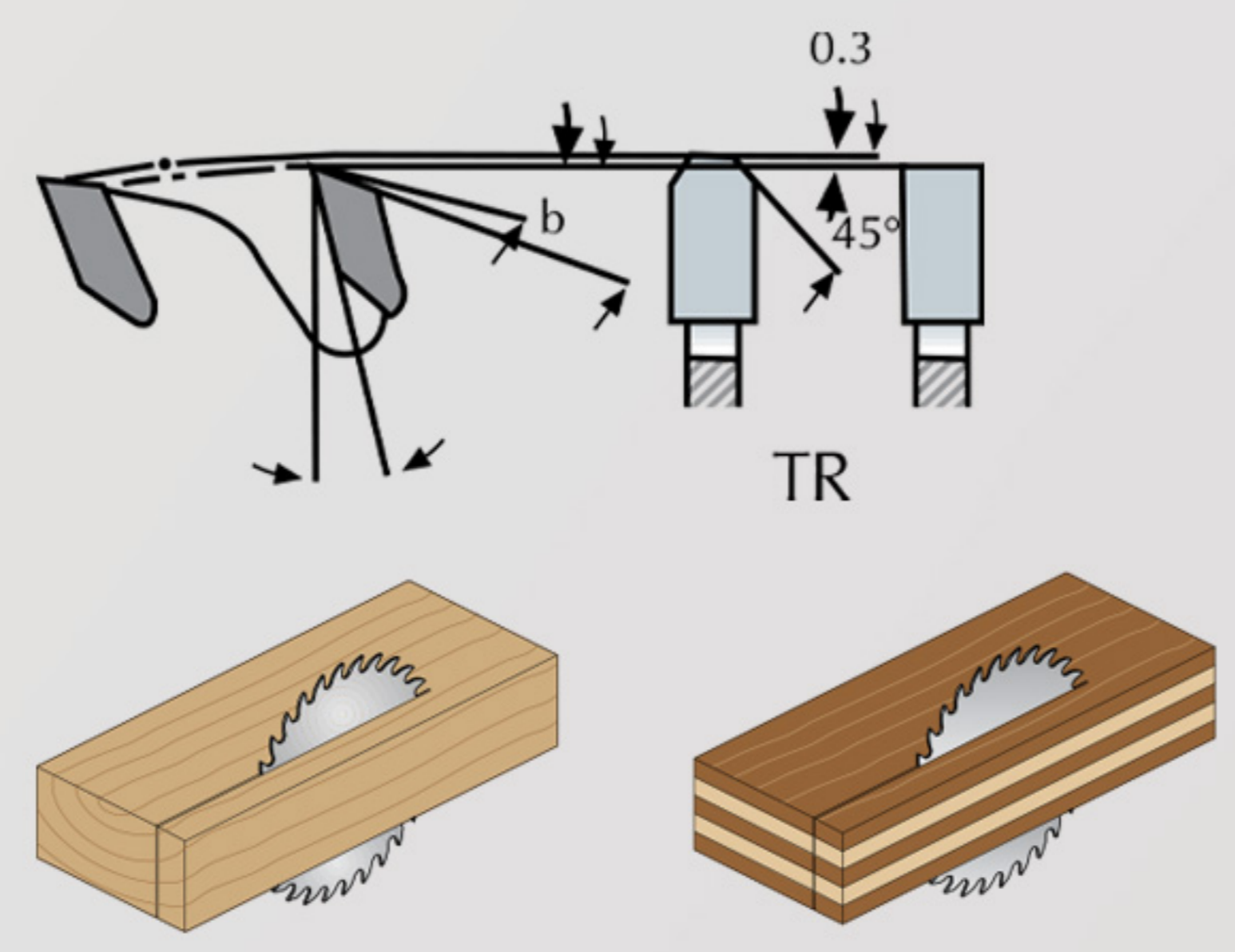
مشخصات تیغاره دیسکی نوک الماسه MDF

*مناسب برای برش انواع MDF

*جنس دندانه‌ها (الماسه‌ها) از تنگستن کاربید می‌باشد.

*قابلیت الماسه زدن

*قابلیت تیزکردن



مناسب برش چوب سخت	تعداد دندانه: ۱۰۸	قطر اصلی: ۳۵۰ mm
مناسب برش چوب نرم	مدل دندانه: TRF	ضخامت: ۳/۶ mm
مناسب برش پروفیل	سایلنسر: دارد	قطر شفت: ۳۰ mm
مناسب برش الوار	لرزه گیر: دارد	جنس بدنه: فولاد
مناسب برش ترمو وود	آب صابون: لازم ندارد	ساخت کشور:
مناسب برش MDF		
مناسب برش چوب روکش دار		
مناسب برش نئوپان		

تیغاره دیسکی نوک الماسه سایز ۳۰۰ KONIG-MDF



idealboresh.com

تهران، بازار آهن شادآباد، بلوار طاووس، مجتمع تجاری آواجیرال، پلاک ۱۰۱ | تلفن: ۰۲۱-۶۸۲۱۴-۹۸۸۲۱